

図1 平面図 (1/500)

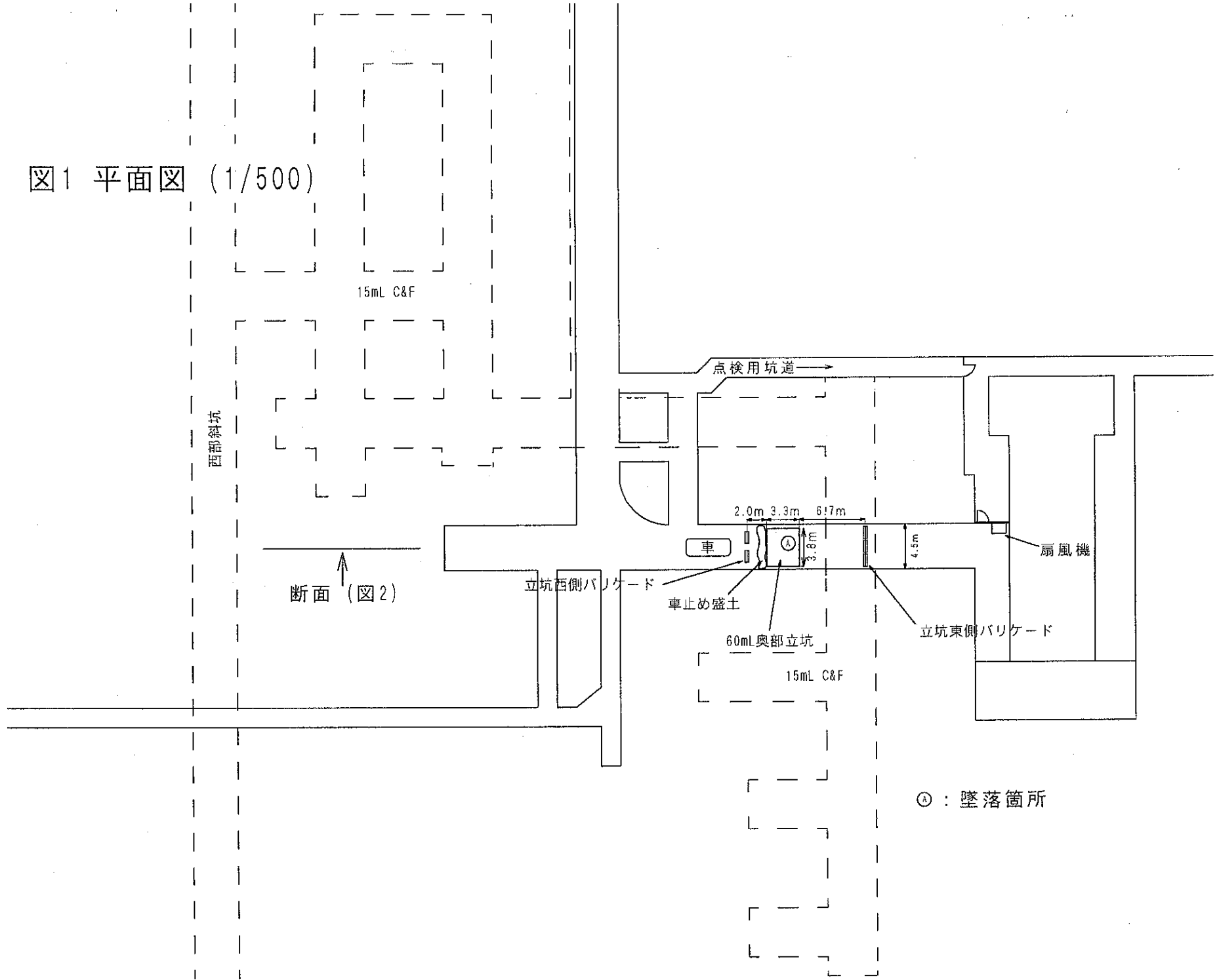
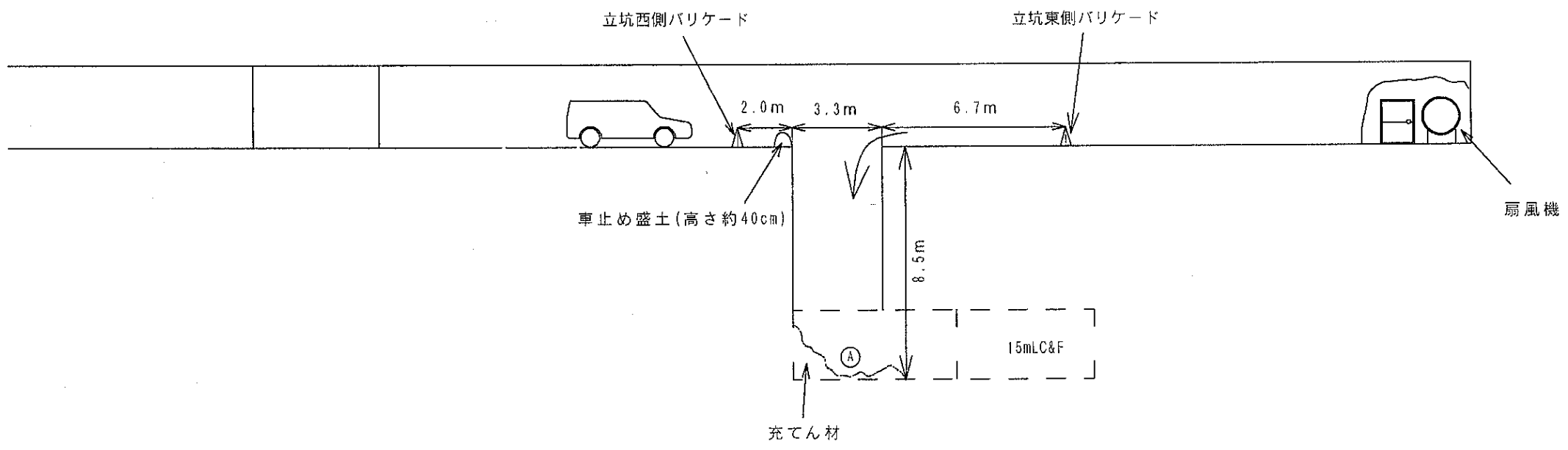


図2 断面図 (1/200)



Ⓐ : 墜落箇所