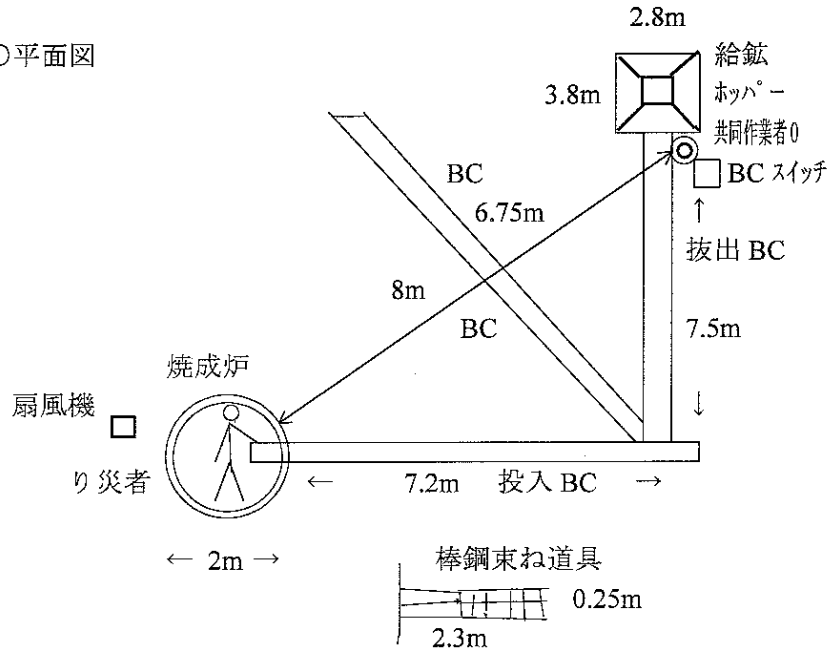


災害発生箇所図

○平面図



○断面図（窯内部を拡大した状況）

