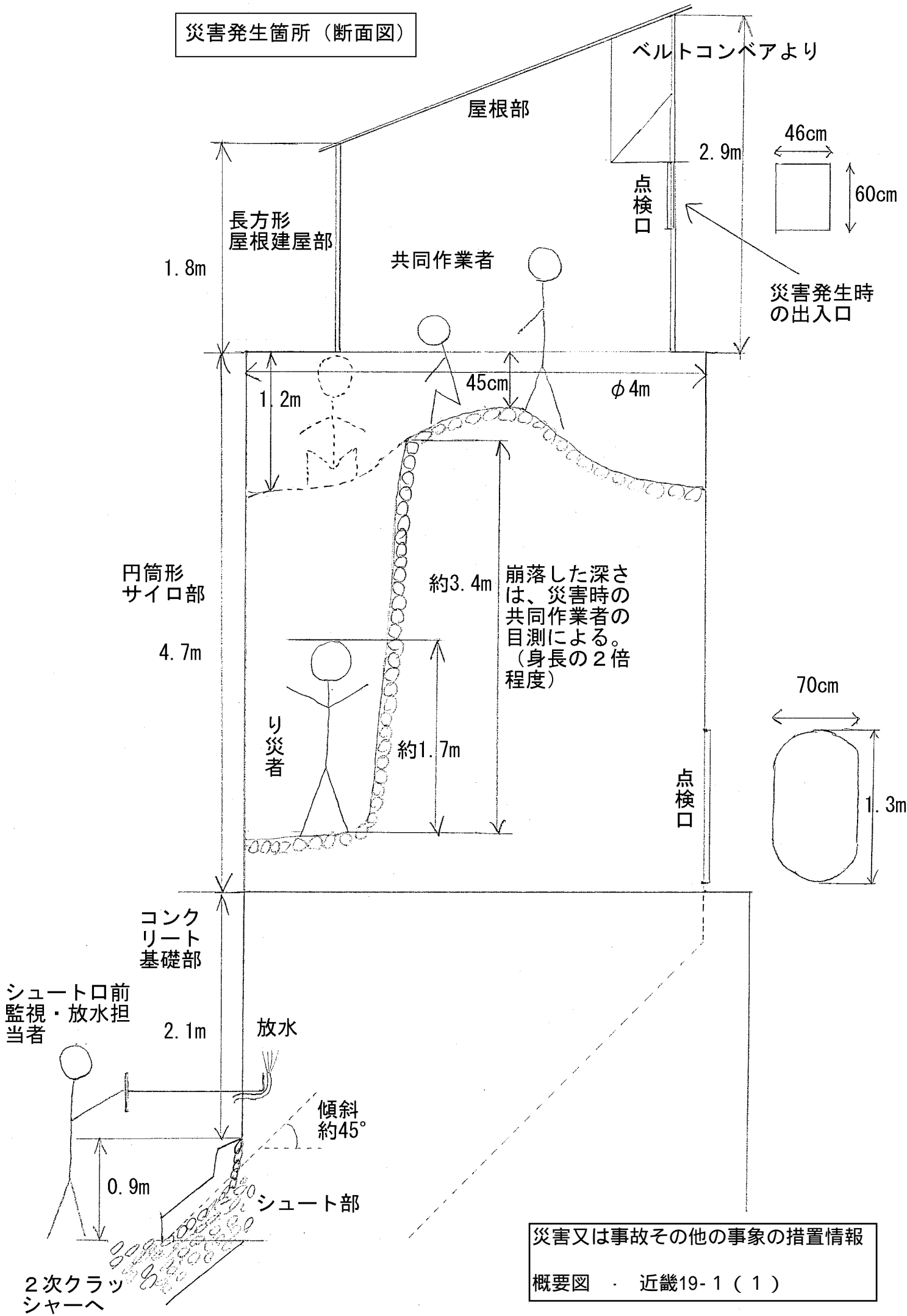
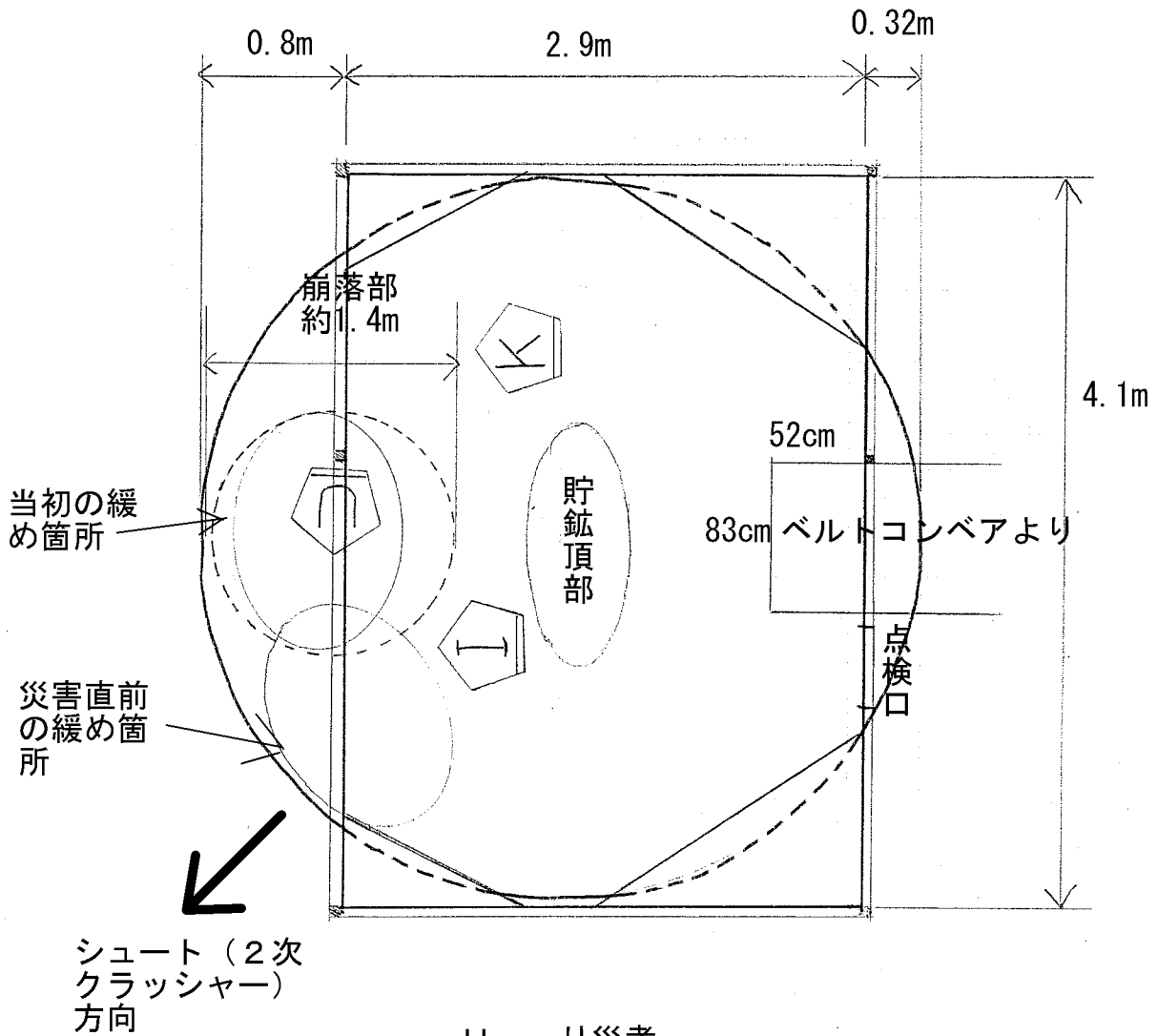


災害発生箇所（断面図）



災害又は事故その他の事象の措置情報
概要図 - 近畿19-1(1)

災害発生箇所(平面図)



U : り災者
K, I : 共同作業員

崩落部の大きさは、災害時の
共同作業員の目測による