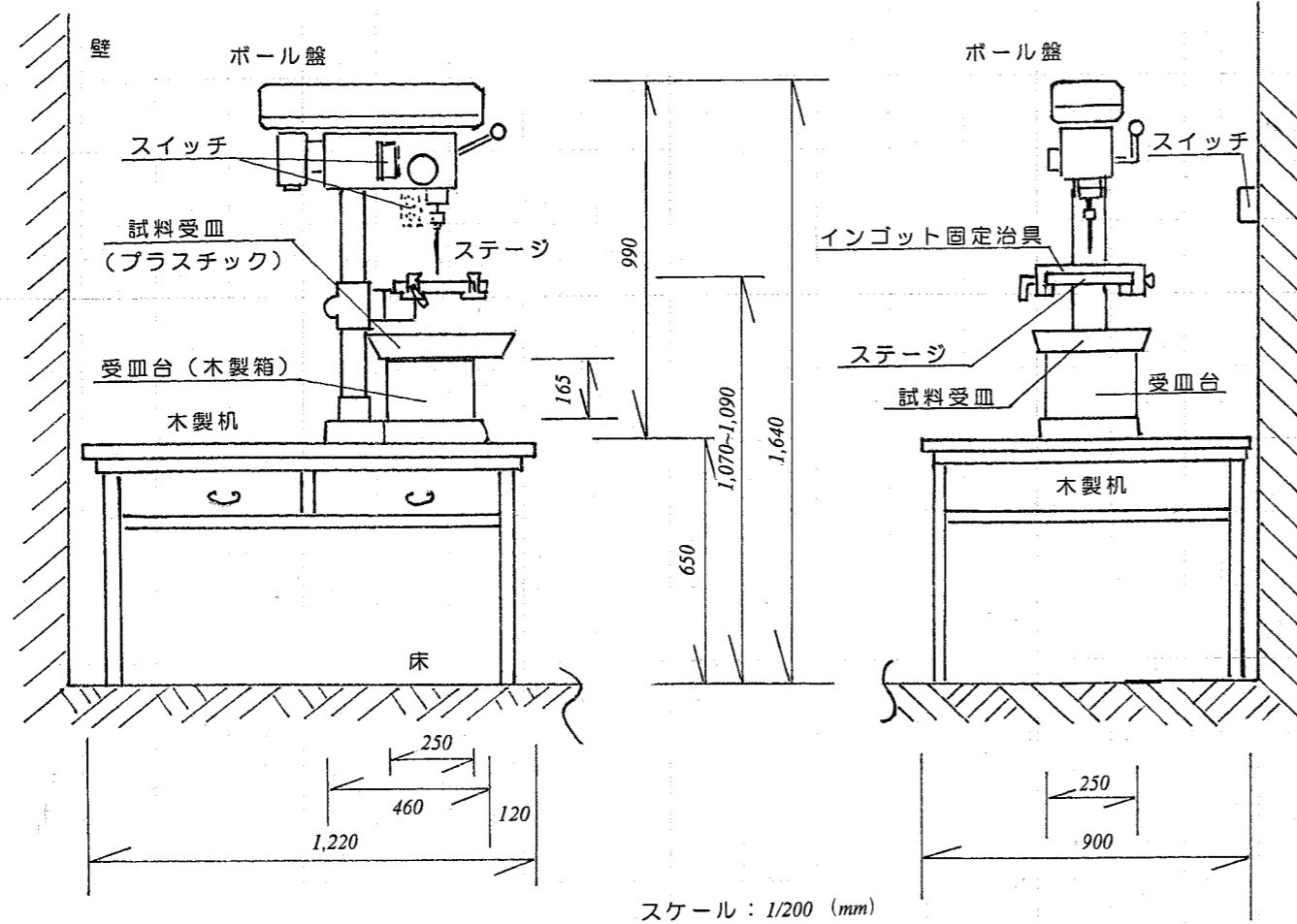
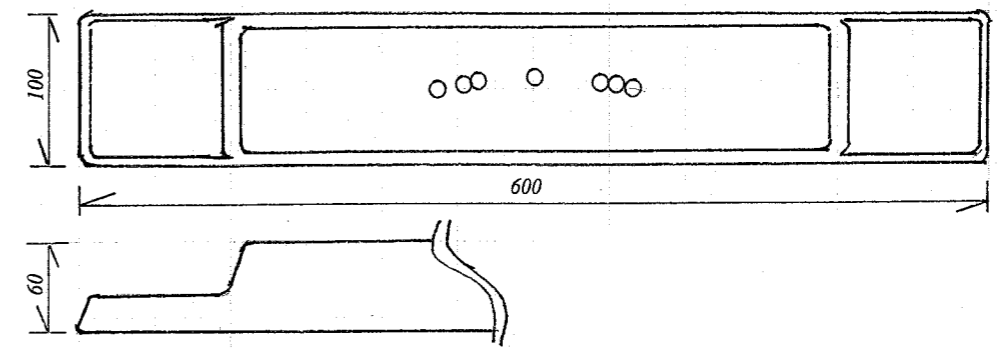
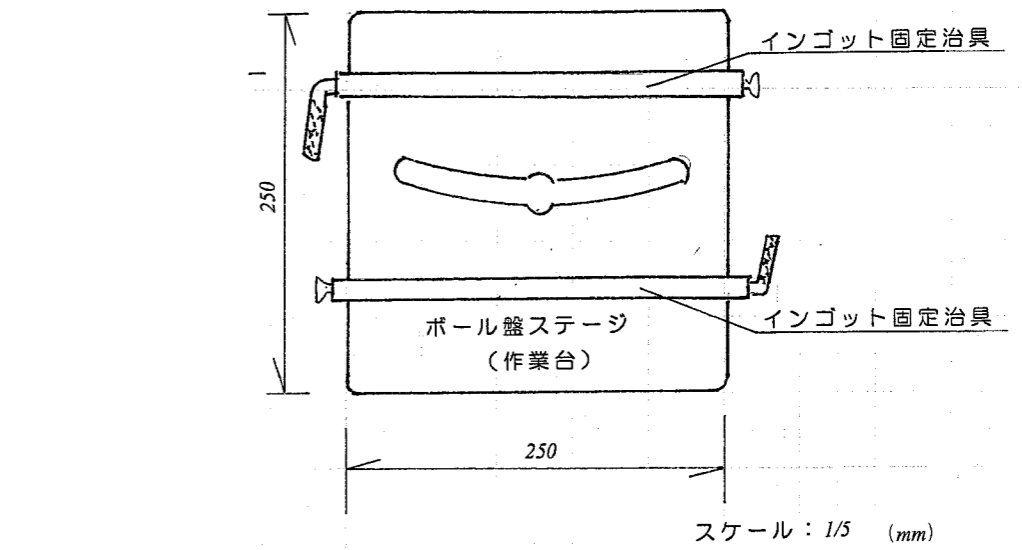


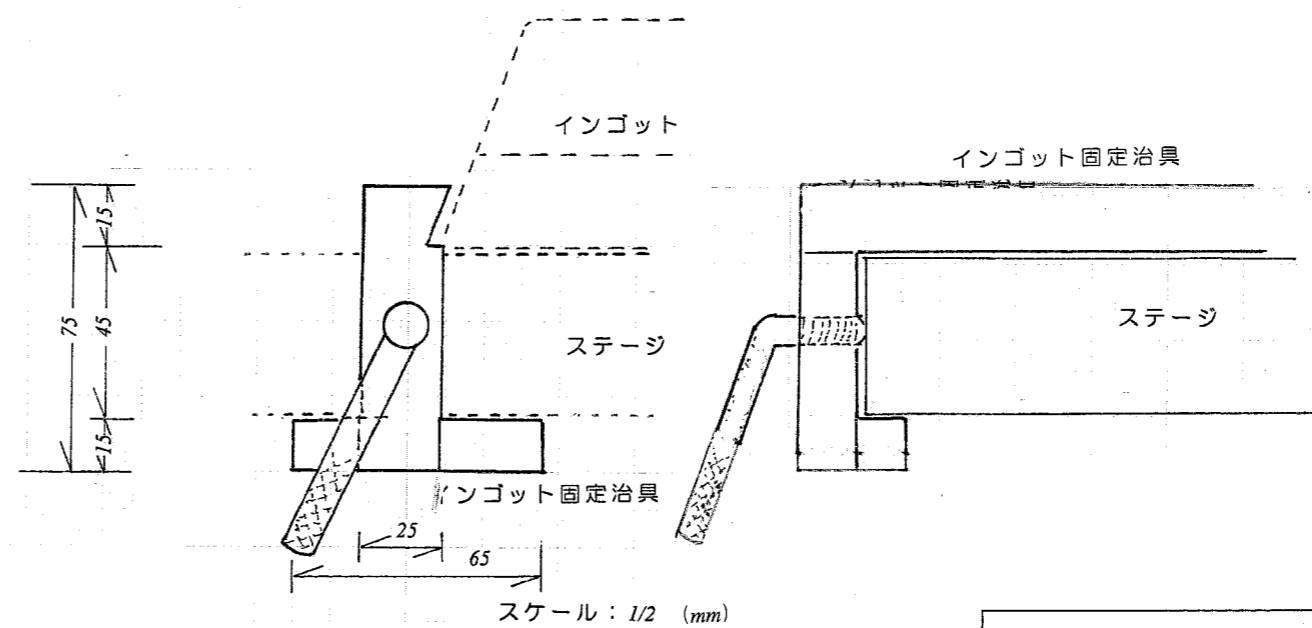
ボール盤及び設置状況



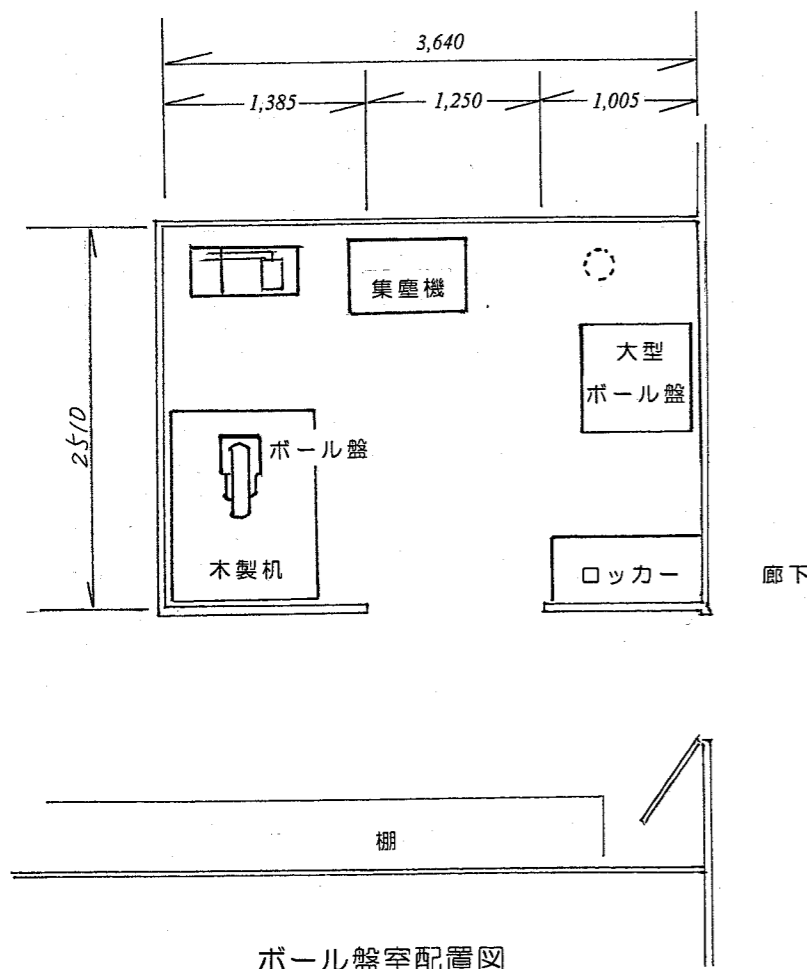
スケール：1/200 (mm)



原料錫インゴット (分析用試料)



スケール：1/2 (mm)



ボール盤室配置図

スケール：1/500

災害または事故その他の事象の措置情報
概要図—近畿20—1